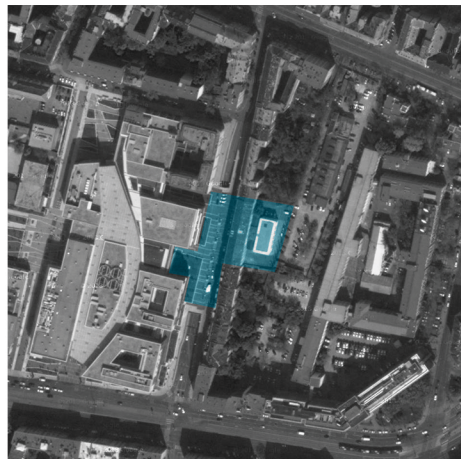
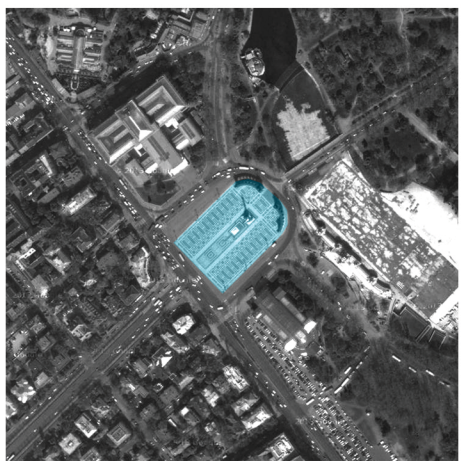


bercsényi utca



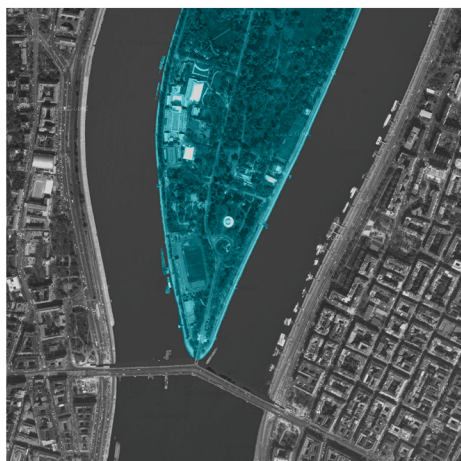
hősök tere



feneketlen-tó



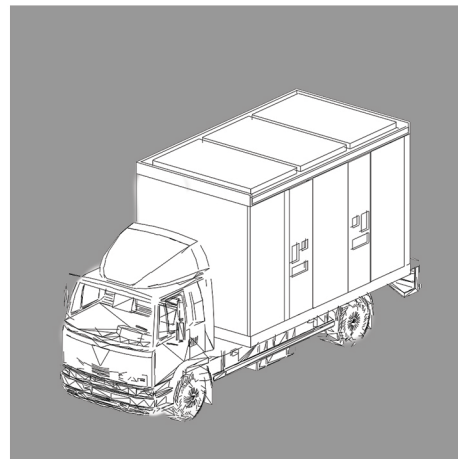
margit-tsziget



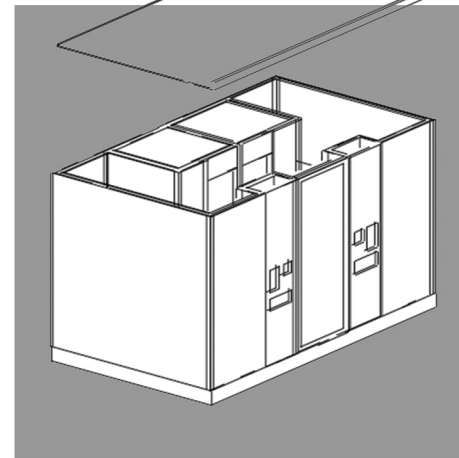
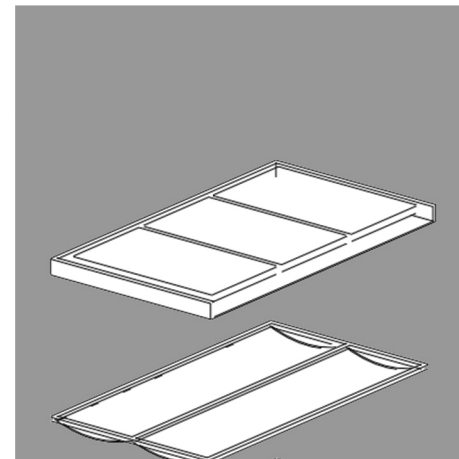
kopaszi gát



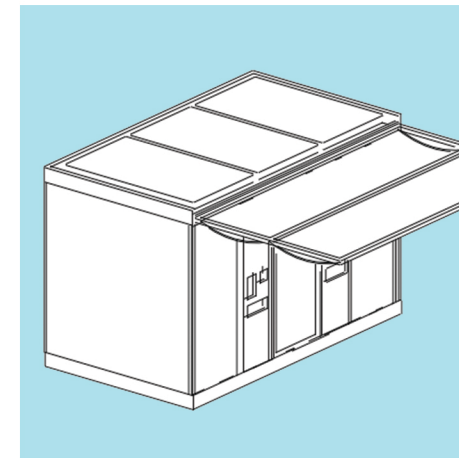
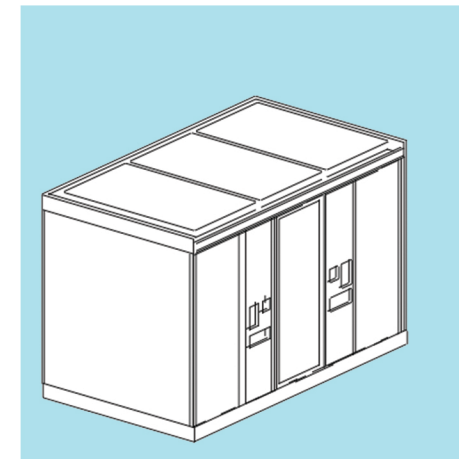
múzeum kert



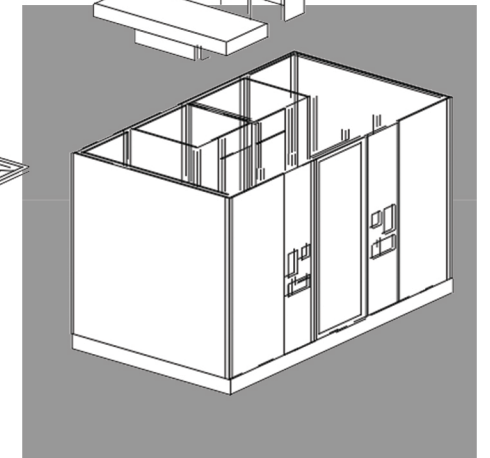
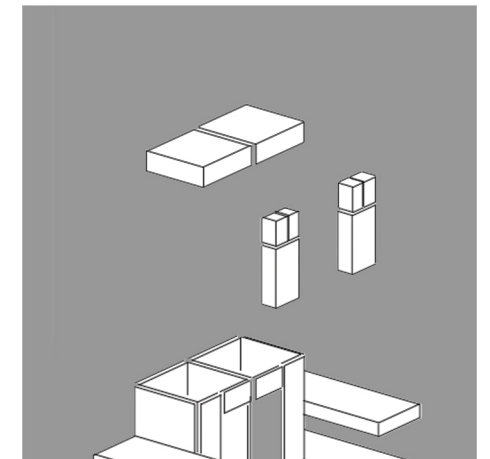
szállítás



struktúra



nyitás



blokkok

Az alkotásunk a minimális lakótér és a közösségi tér tulajdonságait ötvözi; funkciója, hogy szállást biztosítson olyan embereknek, leginkább diákoknak, akik csupán egy hátizsákkal járják a világot, úgynevezett backpackereknek. Az építészeti tanulmányoknak szerves részét képezi az elődök munkáinak megismerése, és ezzel az ideiglenes lakótérrel ebben nagy segítséget nyújthatunk nekik, illetve a világot megismerni vágyóknak. A közösség, ami itt estéről estére létrejön, folyamatosan változik, így az épületnek ötvöznie kell a privat- és közösségi tér funkciót.

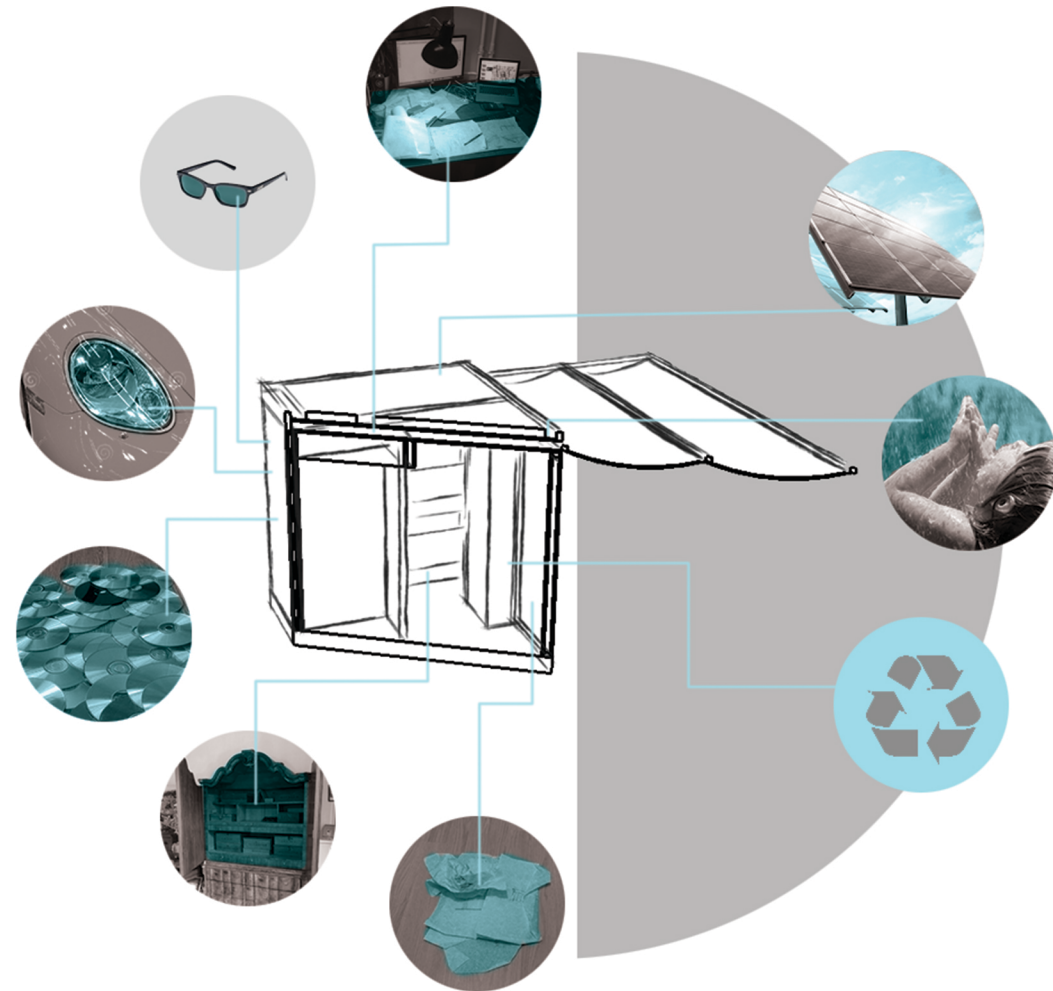
TDK 2013
lakó tanszék

z.szabó márton
varga péter

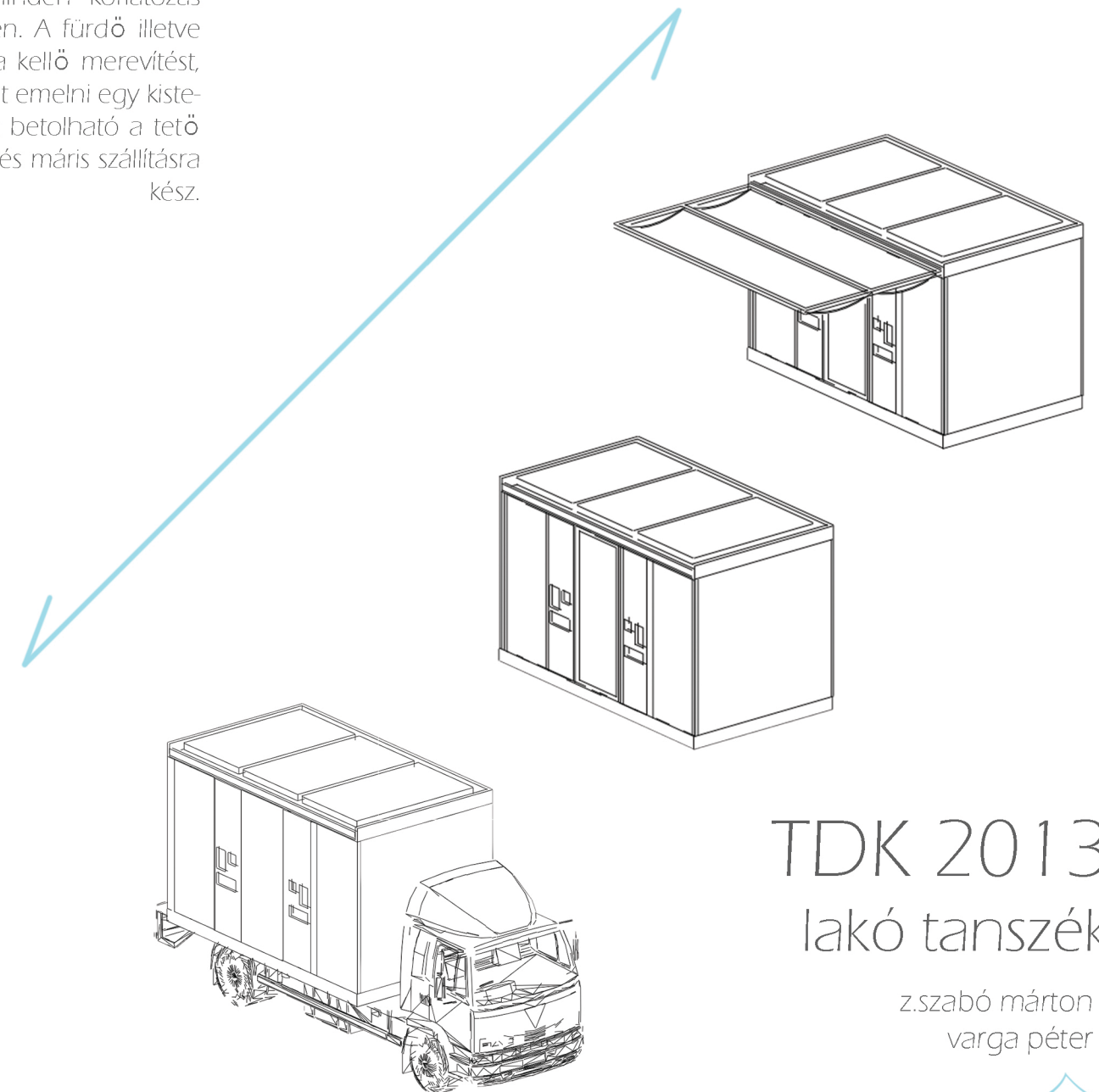




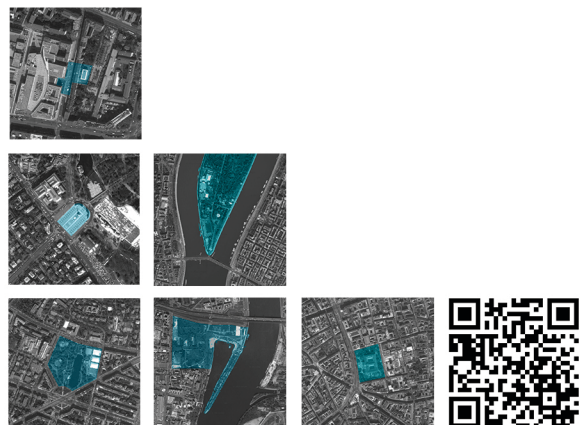
koncepciónkban fontos szerepet játszik a környezet tudatosság, ezért ez az épület teljes mértékben öfenntartó. Az elektromos áramot a tetőre szerelt három napelem biztosítja. Ezek úgy működnének, hogy túltermelés esetén a hálózathoz kapcsolódva a szolgáltatónak visszacsatolnák az energiát, míg alultermelés esetén a szolgáltató pótolná a hiányt. A másik fontos „energia” a víz. Az összegyűjtött esővizet először a zuhanyban használnánk fel, ami ismét egybegyűjtve a WC öblítésére szolgálna, majd a csatornába elvezetve távozna. Az épület bejárati homlokzatán több szelektív hulladékgyűjtő lenne elhelyezve.



A ház méretei (2,5x4,4m) lehetővé teszik azt, hogy közúton minden korlátozás nélkül szállítani lehessen. A fürdő illetve WC blokkja megadja a kellő merevítést, így gond nélkül rá lehet emelni egy kisteherautóra. Az előtetőt betolható a tető alatt kialakított üregbe és máris szállításra kész.



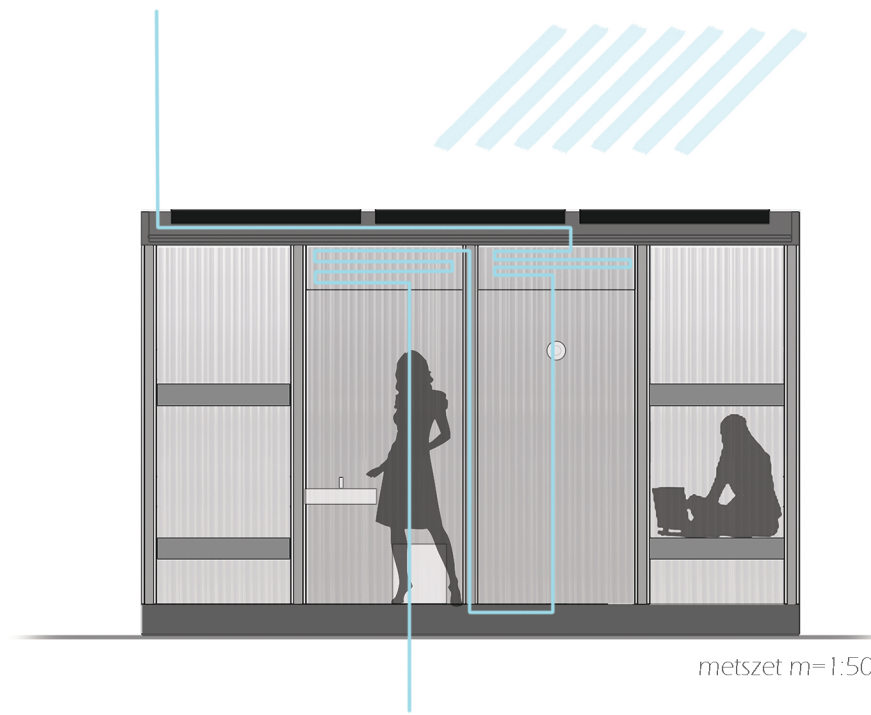
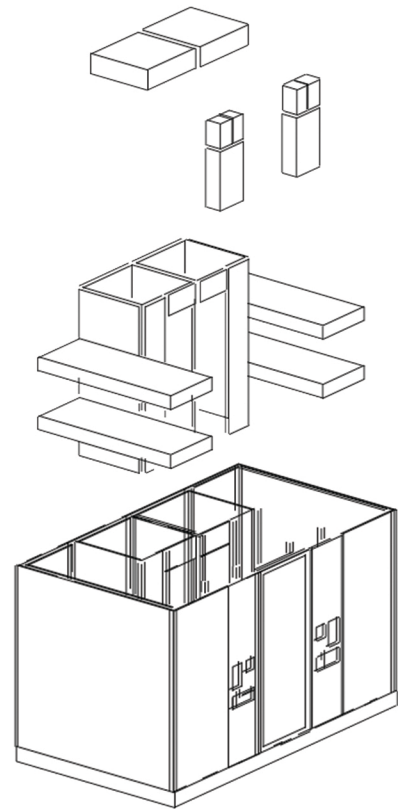
Az anyagok is elsősorban újrafelhasznált termékekből vannak. Az áttetsző, transzparens réteg újrahasznosított polikarbonát lemez lenne, amit a különböző használati tárgyak begyűjtésével biztosítanánk. A tömör részek, bútorok, tető a kollégiumban már nem használt vagy a lomtalanításkor kidobott bútorokból készülnek. A hőszigetelés pedig elhasznált skicc pauszból prézeléses technikával lenne előállítva.



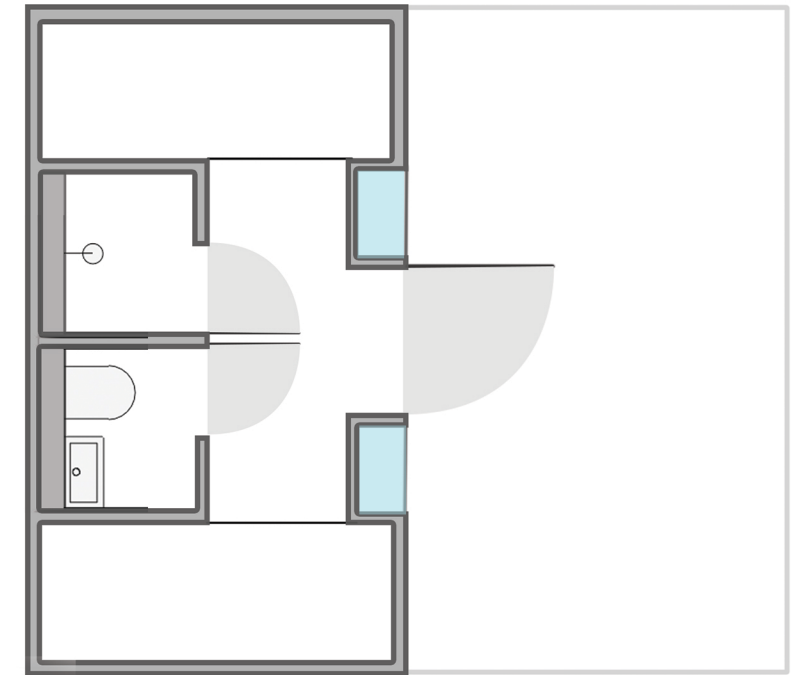
TDK 2013 lakó tanszék

z.szabó márton
varga péter

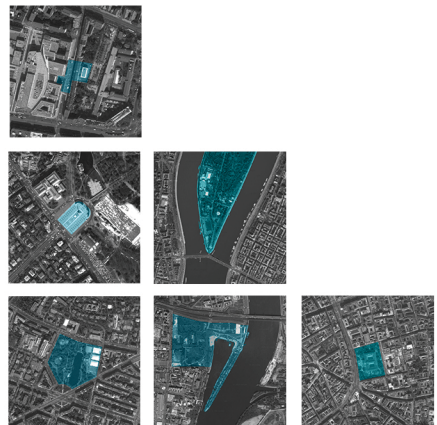




metszet m=1:50



alaprjz m=1:50



homlokzat

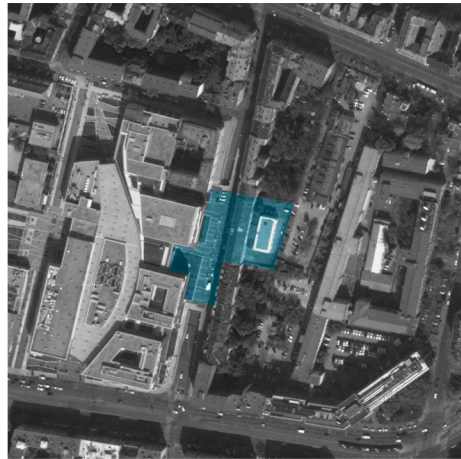
TDK 2013
lakó tanszék

z.szabó márton
varga péter

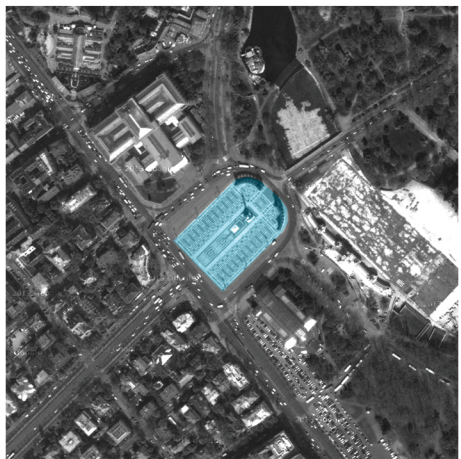




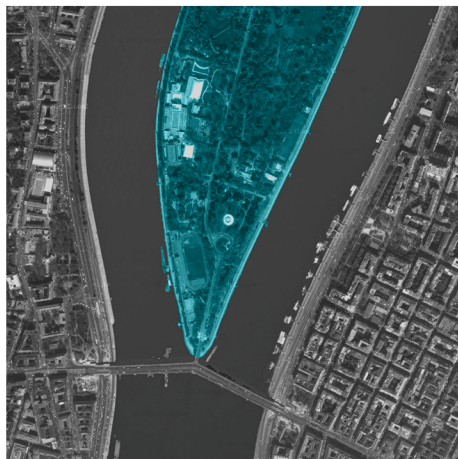
bercsényi utca



hősök tere



feneketlen-tó



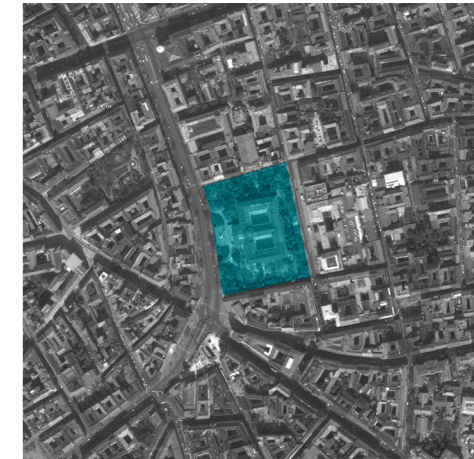
margit-tsziget



kopaszi gát



múzeum kert



TDK 2013
lakó tanszék
z.szabó márton
varga péter

